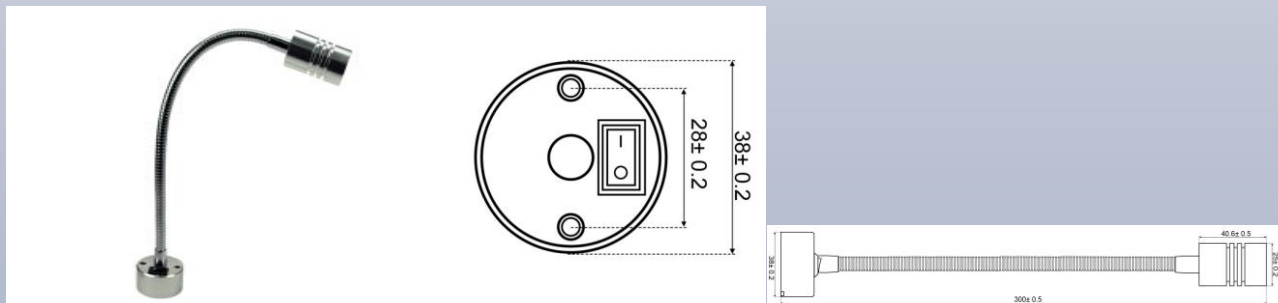
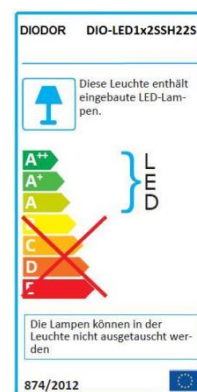


DIO-LED1x2SSH22S



Artikelnummer	DIO-LED1x2SSH22S
EAN-Code	4260390941444
Schutzart	IP20
Lichtstrom-Abgabebetyp	100 Lumen
Farbtemperatur	Warmweiß (ca. 3.000K)
CRI	>80
Bemessungs-/ Nennlebensdauer	bis zu 30.000h
Lichtstromerhalt	0,7
Abstrahlwinkel	60°
Anschluss	100cm Kabel
Anchlussstecker	3,5mm x 1,35mm DC Rundbuchse
Verbrauch	2W
Eingangsspannung	12V DC
Arbeitsbereich	10 – 30V DC
Ersetzt	10W Halogenspot*
Dimmbar	Nein
Abmessungen	Ø 38mm x 300mm (210mm Schwanenhals)
Gewicht	160g
Schaltzyklen	>25.000
Farbkonsistenz	SDCM <6 (Standard Deviation of Color Matching)
Energieeffizienzklasse	A+
Einschaltverzögerung	keine (<0,5sek.)
Ursprungsland	China
Zolltarifnummer	85437090



*kein Ersatz möglich gemäß Tabelle 6 der EU-Verordnung 1194/2012

Der Verbrauch in W galt über Jahrzehnte als Vergleichswert für Leuchtmittelalternativen. Die vorgegebenen Formeln zur Äquivalenzermittlung spiegeln jedoch nicht zwangsläufig den realistischen Ersatz wieder. Die subjektive Wahrnehmung der Helligkeit einer LED-Lampe hängt stark von der Positionierung und Art der Leuchte ab. Die meisten LED-Lampen emittieren das Licht hauptsächlich in eine Richtung. Dies hat zur Folge, dass Lampen mit einem niedrigen Äquivalenzwert laut den EU-Verordnungen als deutlich heller empfunden werden.